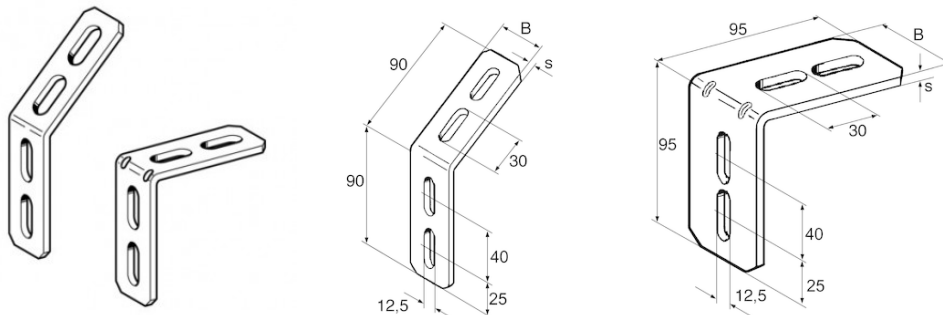


ANGOLARI MW - prosystemitalia.com

## ANGOLARI MW



### Impiego

Adatto per profilati 41. Adatto anche per staffe di supporto per l'integrazione in traverse e altre strutture composte da profilati con una larghezza di 41 mm.

### Dati tecnici

Materiale: acciaio zincato elettroliticamente.

Carico nominale: 4,5 kN.

Tipo	B [mm]	s [mm]
90/90/45°	40	5
95/95/90°	40	5

Tipo	Kg	Pezzi per confezione	Codice Articolo
95/95/90°	0.22	25	114936
90/90/45°	0.22	25	106759